



## Tuile Tempête Vario 18

La petite sœur innovante  
de la Tuile Tempête classique



SCANNEZ POUR LES DERNIÈRES INFOS





Tuile Tempête Vario 18 Noir mat

En étroite collaboration avec des couvreurs expérimentés, Wienerberger a développé la **Tuile Tempête Vario 18**, une version extrêmement variable et polyvalente de la Tuile Tempête classique.

**30**

ans de  
garantie sur  
la résistance  
au gel

Utilisez des sous-faîtières de ventilation Koramic - Remplacement inclus

### Des garanties solides

Les tuiles en terre cuite Koramic sont conformes à la norme produit européenne EN 1304, ce qui leur a valu en Belgique l'octroi du label de qualité BENOR. Ce label offre aux professionnels de la construction ainsi qu'aux consommateurs des garanties en matière d'aspect, de stabilité dimensionnelle et d'indéformabilité, de résistance à la flexion, d'imperméabilité et de résistance au gel. Le développement, la production et la commercialisation des tuiles en terre cuite Koramic s'effectuent conformément à un système de qualité strict, confirmé par la certification ISO 9001. **Grâce à toutes ces garanties de qualité, Koramic peut offrir 30 ans de garantie sur la résistance au gel pour toutes ses tuiles et accessoires en terre cuite. Cette garantie de très longue durée comprend tant la livraison gratuite que les coûts de pose.**

*Afin que cette garantie de 30 ans soit valable, toutes les directives de pose de Koramic doivent avoir été respectées correctement. Le couvreur doit assurément prendre en compte les exigences suivantes:*

- La sous-toiture doit avoir été placée correctement.
- Les tuiles doivent avoir été posées sur une double structure de lattes et contre-lattes.
- Les lattes devant permettre la circulation de l'air doivent présenter une épaisseur de minimum 15 mm.
- L'entrée d'air doit être suffisante. Soit par une ouverture continue de 15 mm, soit par l'utilisation d'une latte de ventilation de pied de versant, soit par l'installation d'un nombre suffisant de tuiles de ventilation.
- La sortie d'air doit être suffisante. **À cet effet seront utilisées des sous-faîtières de ventilation Koramic.** En cas de faîtières maçonnées, il faudra installer suffisamment de tuiles de ventilation. En cas de bardage, il faudra prévoir une sortie d'air continue de 15 mm.

Vous trouverez les autres conditions sur [www.wienerberger.be/fr/garantie](http://www.wienerberger.be/fr/garantie)

### Le meilleur des deux mondes

Le classique parmi les tuiles réinventé, c'est ainsi que l'on peut décrire brièvement la Tuile Tempête Vario 18. Le look traditionnel avec l'onde douce reconnaissable et les demi-lunes a été conservé, mais la Tuile Tempête Vario 18 innovante a été dotée d'un emboîtement de tête extrêmement variable et d'un emboîtement latéral avec jeu garanti. Grâce à ces emboîtements, cette tuile en terre cuite s'adapte à tous les toits en termes de format. Par conséquent, il ne sera plus nécessaire de découper des tuiles dans la plupart des cas. De telle sorte que les couvreurs pourront travailler plus rapidement et gagner énormément de temps.

### Pose aisée

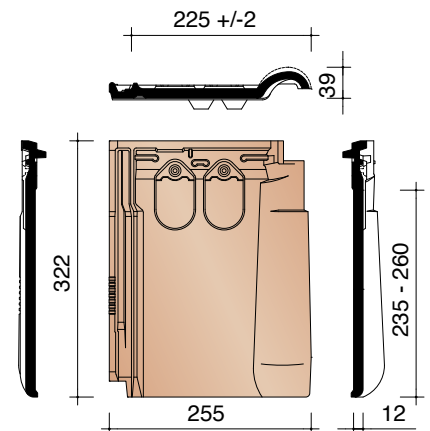
La Tuile Tempête Vario 18 peut être adaptée tant horizontalement que verticalement, offrant ainsi une facilité d'utilisation sans précédent. Grâce à son grand emboîtement de tête variable, cette tuile permet un jeu de pas moins de 25 mm. En outre, la Tuile Tempête Vario 18 offre un jeu garanti de 4 mm en largeur, de telle sorte que vous pourrez couvrir parfaitement n'importe quel toit.





# Tuile Tempête Vario 18 - fiche technique

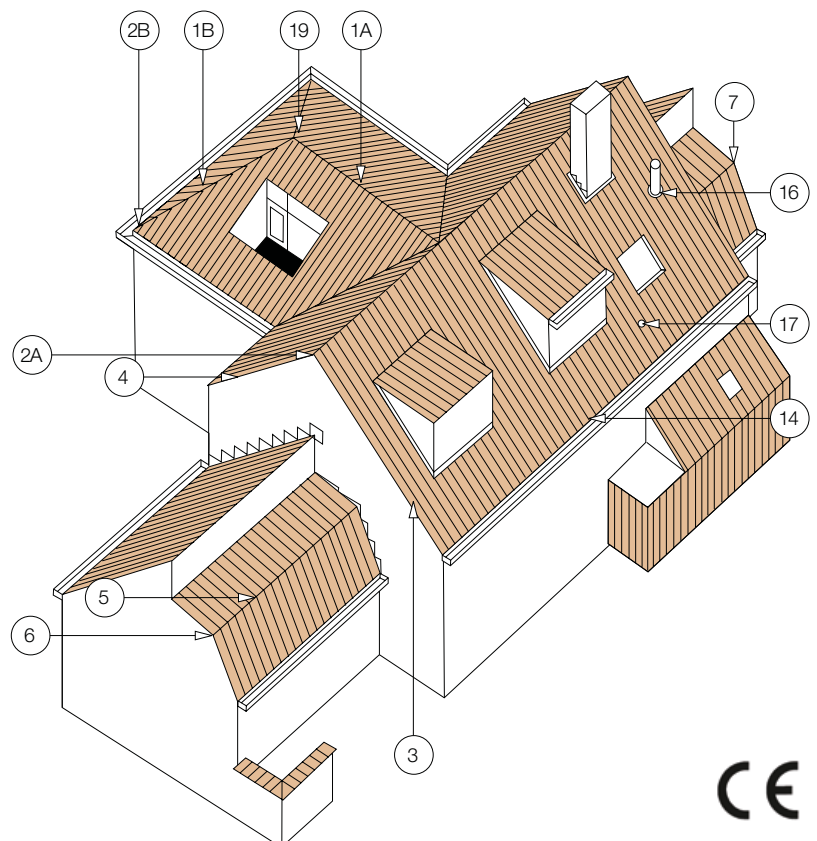
Définition:	Tuile en terre cuite à onde douce, simple emboîtement latéral avec jeu garanti, emboîtement de tête profond et pureau variable
Pente minimale avec sous-toiture	
- Fleece, Fleece Plus ou Fleece Plus FR:	22°
- Fleece Premium:	15°, sous réserve de prise en considération des indications reprises dans la brochure 'Écrans de sous-toiture et de façade'
Distance de lattage:	± 235 -260 mm [EN 1024]
Largeur utile:	± 225 ± 2 mm [EN 1024] (4 mm de jeu latéral)
Nombre de pièces/m <sup>2</sup> :	± 17,1 - 18,9
Poids par pièce:	± 2,32 kg
Poids par m <sup>2</sup> :	± 39,7 - 43,8 kg
Résistance à la flexion:	> 1200 N [EN 538]
Facteur d'imperméabilité:	≤ 0,5 cm <sup>3</sup> /cm <sup>2</sup> .d [EN 539-1]
Résistance au gel:	Ingélif [EN 539-2]
Pose:	A joints droits



Vous pouvez télécharger ces informations et beaucoup d'autres, comme des cahiers de charges, sur notre site Internet:

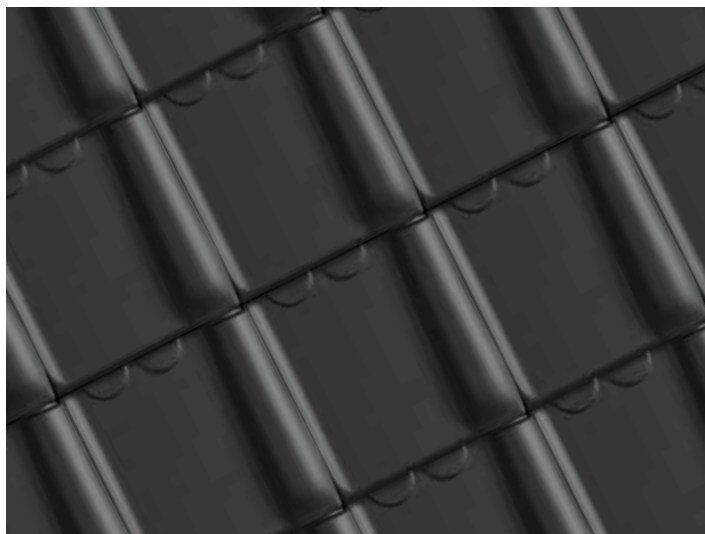
[www.wienerberger.be/fr/tuile-tempete-vario-18](http://www.wienerberger.be/fr/tuile-tempete-vario-18)

N°	DESCRIPTION	CODE REF.
1A	Faîtière	1200
1B	Arêtier	1200
		3100
2A	Fronton	1240
	Fronton pour Sarking	1241
	About de faîtière	1230
2B	About d'arêtier	1260
		3110
3	Tuile de rive gauche	7080
	Rive individuelle gauche pour sarking	7061
4	Tuile de rive droite	7090
	Rive individuelle droite pour sarking	7071
5	Tuile membron	8200
	Tuile membron trois quart	8230
6	Tuile membron de rive gauche	7280
7	Tuile membron de rive droite	7290
14	Tuile trois quart	8030
16	Kit tuile à douille + mitron	8741
17	Tuile châtière avec traversée pour crochet pv	8610
19	Jonction	5740
		5500



## Tuile Tempête Vario 18 - couleurs

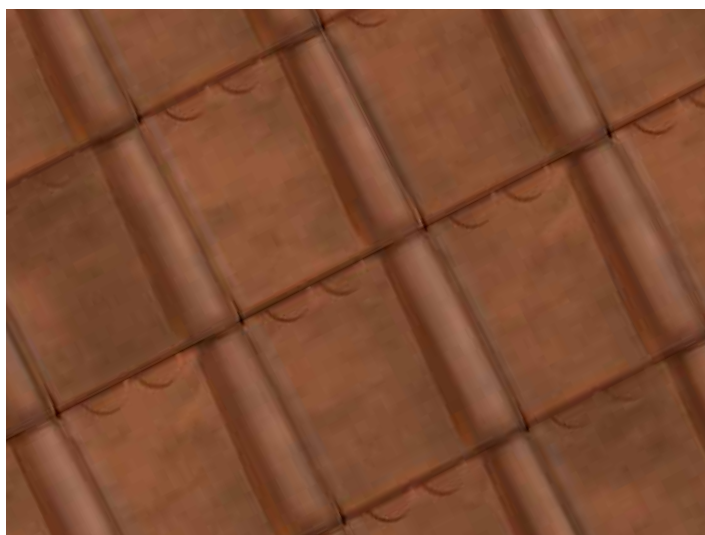
---



Noir mat 741



Rouge naturel 600



Rustique 872









### Rendement plus élevé

La Tuile Tempête Vario 18 permet une pose beaucoup plus rapide et plus avantageuse. Avec un pureau maximal, il ne faudra en effet poser que 17,1 tuiles par m<sup>2</sup>, ce qui est unique sur le marché des Tuiles Tempête. Trois à quatre tuiles de moins par m<sup>2</sup> feront évidemment gagner un temps considérable au couvreur.

### Résultat final optimal

L'esthétique n'a également pas été oubliée. La Tuile Tempête Vario 18 est une tuile mince et élégante, munie des deux demi-lunes typiques de la Tuile Tempête. Autre élément important pour un aspect esthétique et une parfaite étanchéité à la pluie: la jonction 4 tuiles reste toujours joliment fermée, même lorsque les tuiles sont posées avec un pureau maximal. Bref, cette tuile garantit un résultat final optimal pour chaque toit.

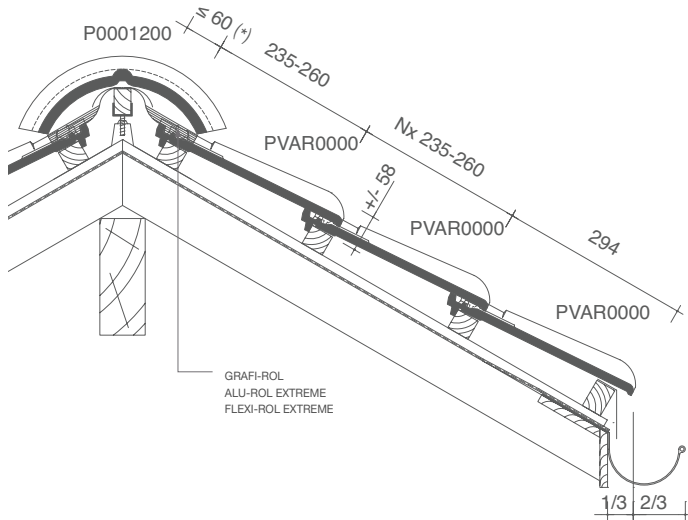


- 1 Tuile Tempête Vario 18 Noir mat  
Façade: Belle Epoque de Mons  
Architectenbureau Guido Schaubroeck  
Roeselare
- 2 Tuile Tempête Vario 18 Noir mat  
Façade: Recup Tongerse RV &  
Forum Prata Nuancé  
VAMarchitecten - Moorslede
- 3 Tuile Tempête Vario 18 Noir mat  
Renovation
- 4 Tuile Tempête Vario 18 Noir mat  
Arch. L. Willem - Aalter
- 5 Tuile Tempête Vario 18 Noir mat

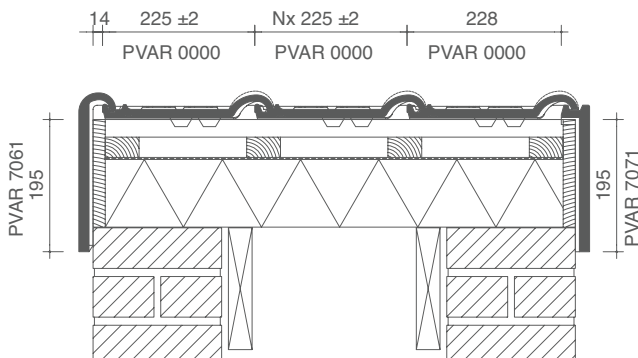


# Tuile Tempête Vario 18 - plans de pose

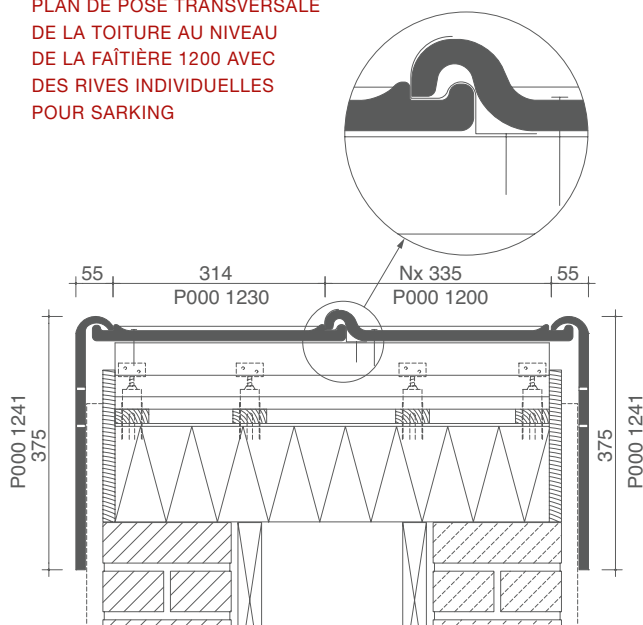
PLAN DE POSE LONGITUDINALE DE LA TOITURE AU NIVEAU DE LA FAÎTIÈRE 1200



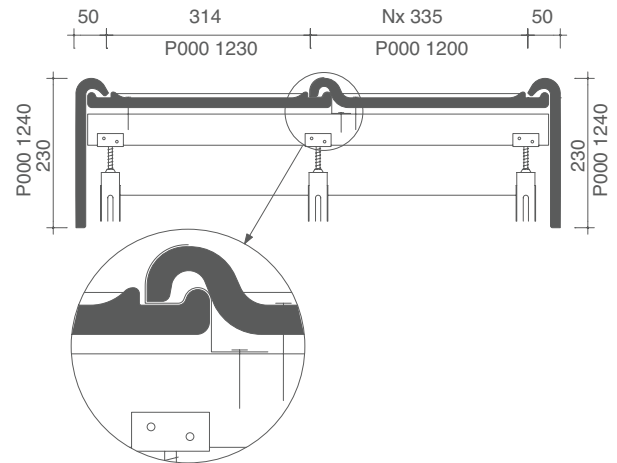
PLAN DE POSE TRANSVERSALE DE LA TOITURE AU NIVEAU DES RIVES INDIVIDUELLES POUR SARKING



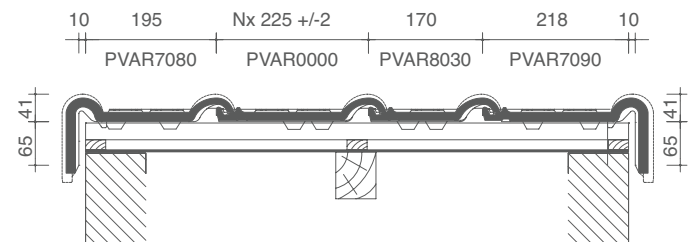
PLAN DE POSE TRANSVERSALE DE LA TOITURE AU NIVEAU DE LA FAÎTIÈRE 1200 AVEC DES RIVES INDIVIDUELLES POUR SARKING



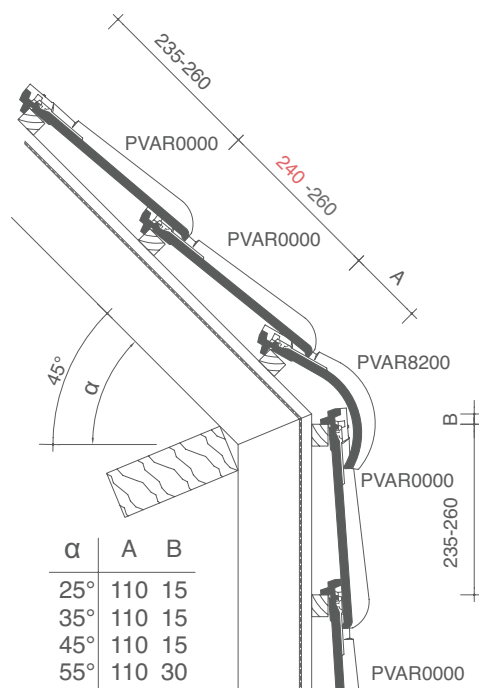
PLAN DE POSE TRANSVERSALE DE LA TOITURE AU NIVEAU DE LA FAÎTIÈRE



PLAN DE POSE TRANSVERSALE DE LA TOITURE AU NIVEAU DE LA TUILE DE RIVE



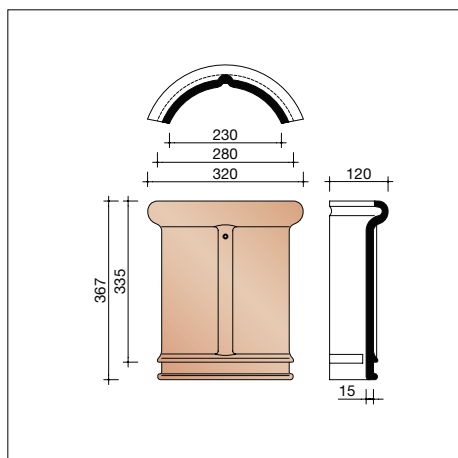
PLAN DE POSE LONGITUDINALE DE LA TOITURE AU NIVEAU DE LA TUILE MEMBRON



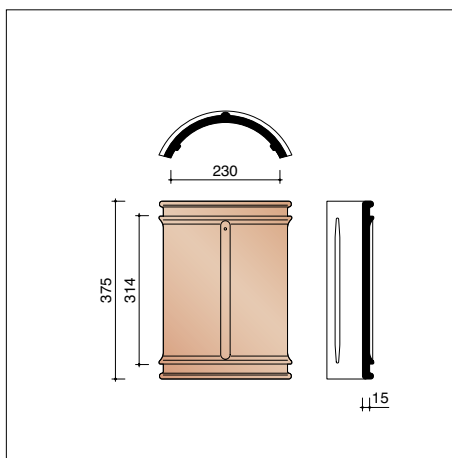
(\*) La distance dépend de l'inclinaison de la toiture ainsi que de la section des lattes et contre-lattes, et doit donc être déterminée sur place.



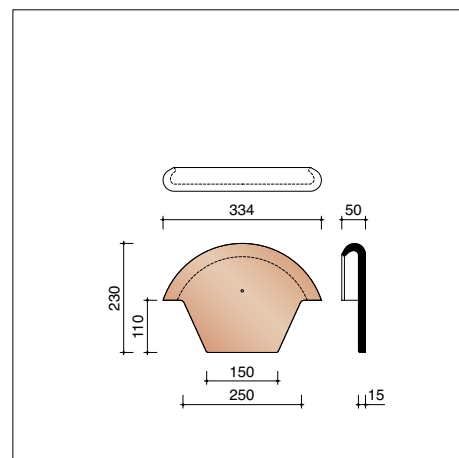
# Tuile Tempête Vario 18 - faîtières, arêtiers et rives individuelles



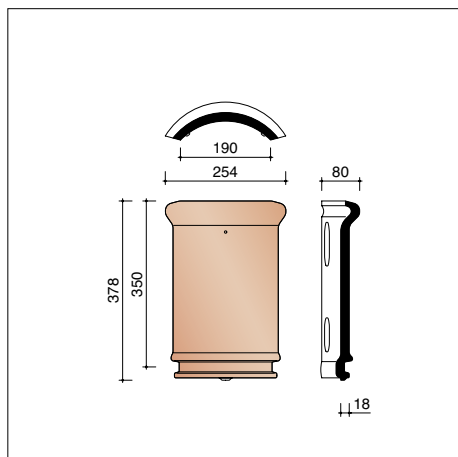
**P0001200** 3 pièces/m crt  
Faîtière/arêtier demi-rond(e) - 230 mm



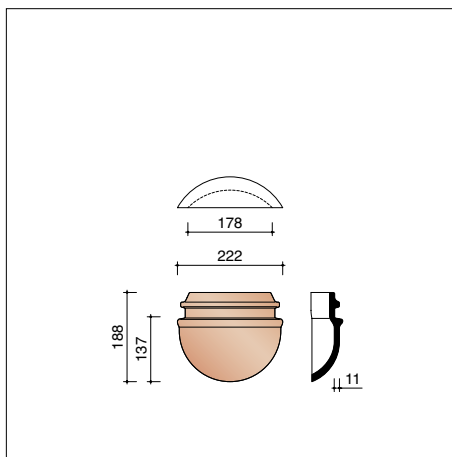
**P0001230**  
Faîtière demi-ronde à double emboîtement - 230 mm



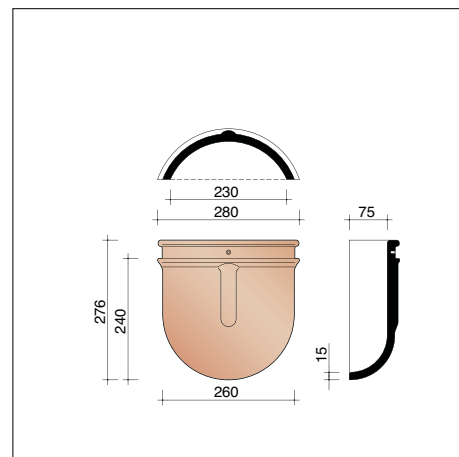
**P0001240**  
Fronton - 230 mm



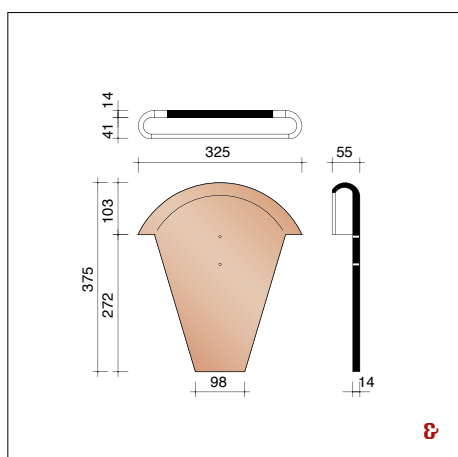
**P0003100** 3 pièces/m crt  
Arêtier demi-rond - 190 mm



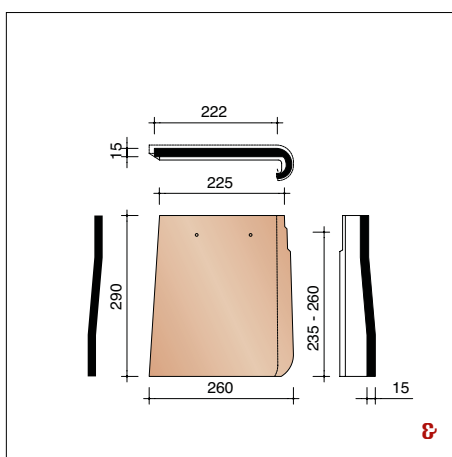
**P0003110**  
About d'arêtier demi-rond - 190 mm



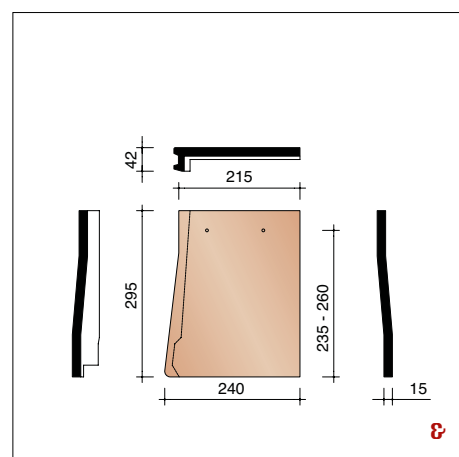
**P0001260**  
About d'arêtier demi-rond - 230 mm



**P0001241**  
Fronton pour sarking



**PVAR7061** 3,9 pièces/m crt  
Rive individuelle gauche pour sarking

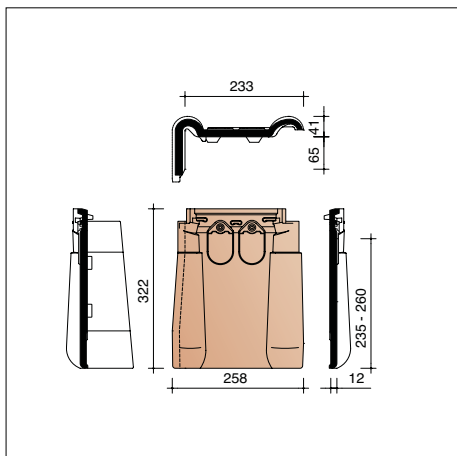


**PVAR7071** 3,9 pièces/m crt  
Rive individuelle droite pour sarking

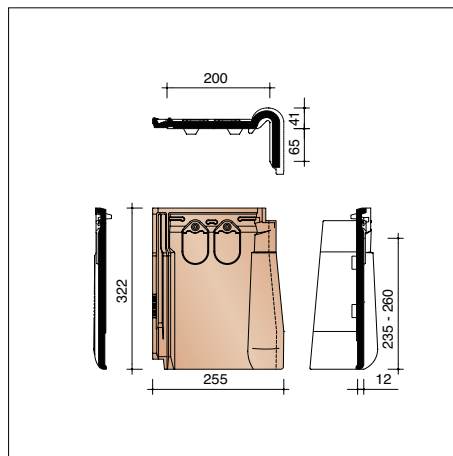
⊗ fronton et rive individuelle à utiliser ensemble

Le nombre de pièces par mètre courant d'accessoires en fonction du modèle a toujours été calculé, en tenant compte du lattage maximal.

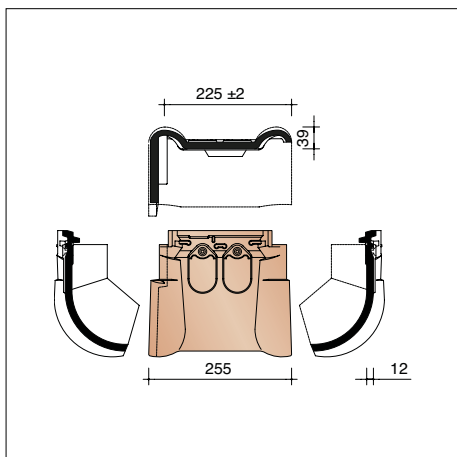
# Tuile Tempête Vario 18 - tuiles de rive - accessoires divers



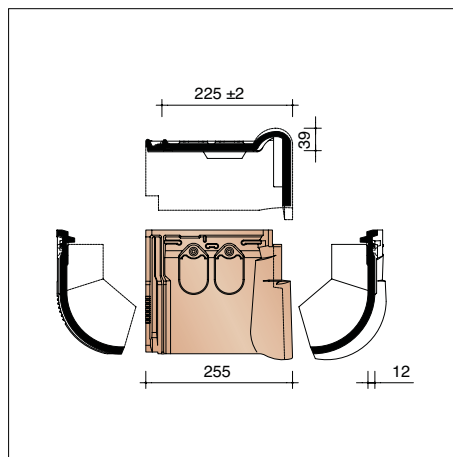
**PVAR7080** 3,9 pièces/m crt  
Tuile de rive gauche



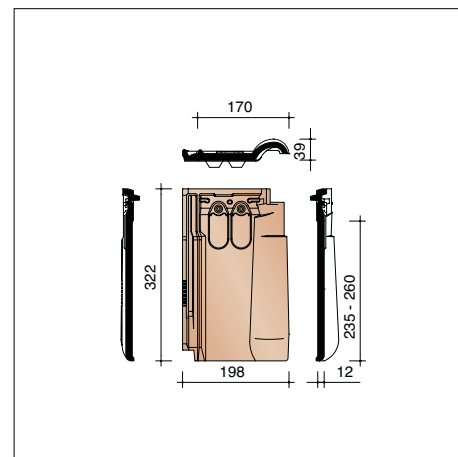
**PVAR7090** 3,9 pièces/m crt  
Tuile de rive droite



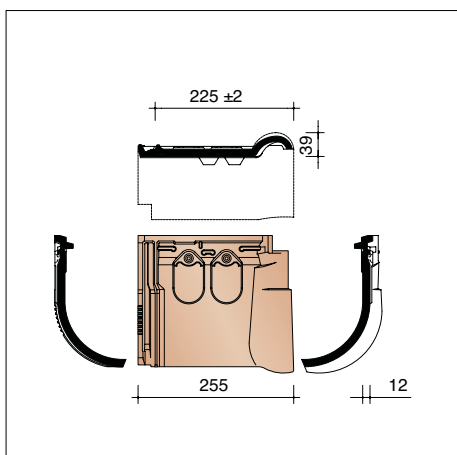
**PVAR7280**  
Tuile membron de rive gauche



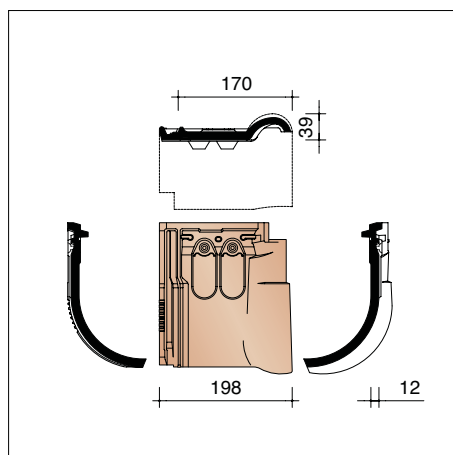
**PVAR7290**  
Tuile membron de rive droite



**PVAR8030** 3,9 pièces/m crt  
Tuile trois quart



**PVAR8200** 4,4 pièces/m crt  
Tuile membron

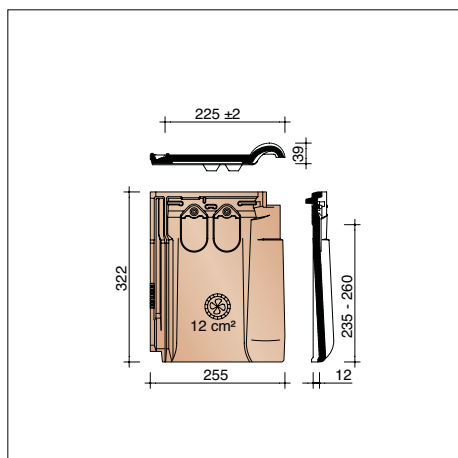


**PVAR8230**  
Tuile membron trois quart

Pour connaître la disponibilité des couleurs et les délais de livraison, veuillez contacter votre négociant.

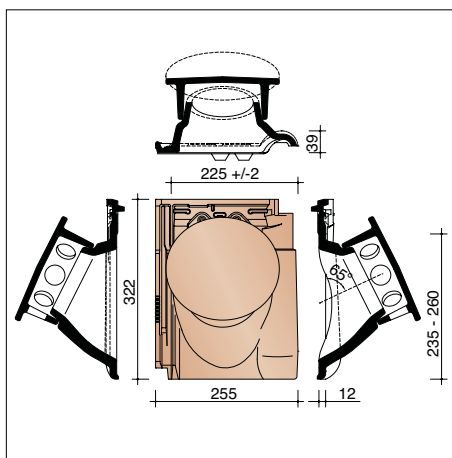


# Tuile Tempête Vario 18 - accessoires divers



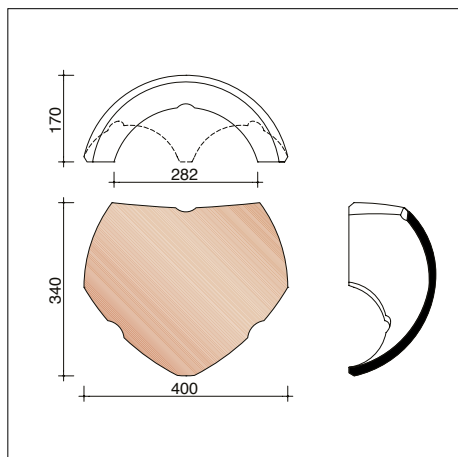
## PVAR8610

Tuile châtière/tuile pour passage de crochet - 12 cm²



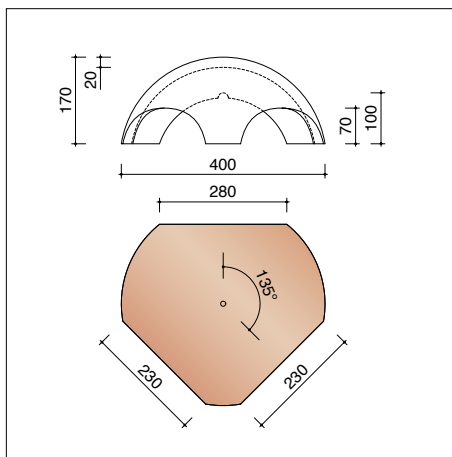
## PVAR8741

Kit tuile à douille Ø 100 mm + mitron (95 cm²) + module de connexion



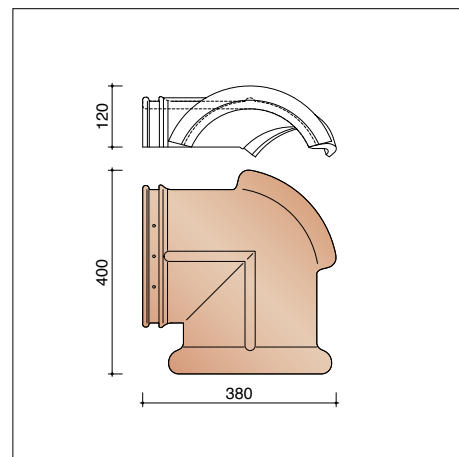
## P0005500

Jonction entre 1 faîtière 1200 et 2 faîtières 1200 comme arêtier



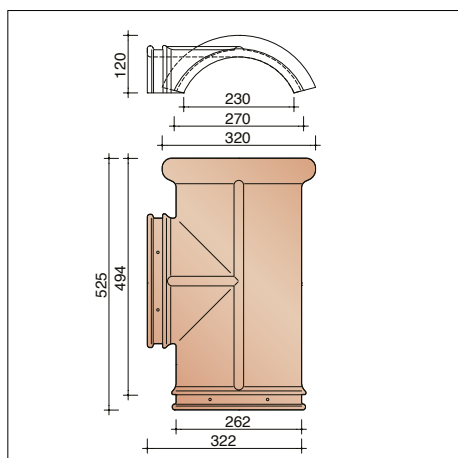
## P0005740

Jonction entre 1 faîtière 1200 et 2 arêtiers 3100



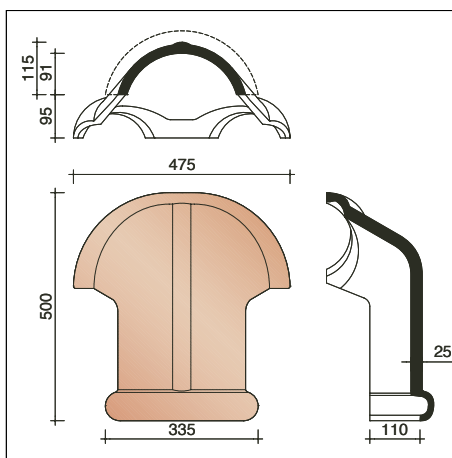
## P0005120

Rencontre entre 2 faîtières 1200 et 1 arêtier 3100



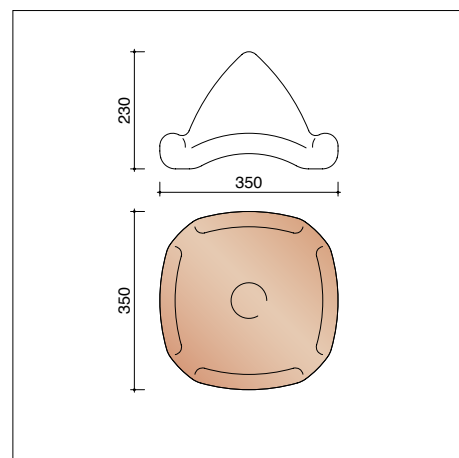
## P0005020

Rencontre entre 3 faîtières 1200 en forme de T



## P0005250

Rencontre entre 1 faîtière 1200 et 2 arêtiers 3100



## P0005630

Rencontre entre 4 arêtiers 3100 sans porte-boule

Pour connaître la disponibilité des couleurs et les délais de livraison, veuillez contacter votre négociant.



**Découvrez des projets inspirants réalisés avec la Tuile Tempête Vario 18 près de chez vous**

maisonsinspirantes.be



#### Showroom Courtrai

Kapel ter Bede 88  
8500 Kortrijk  
T 056 24 95 88

#### Showroom Londerzeel

A12 - Koning Leopoldlaan 1  
2870 Breendonk  
T 052 31 10 10

[wienerberger.be/showrooms](http://wienerberger.be/showrooms)

#### Wienerberger sa

Kapel ter Bede 121  
8500 Kortrijk  
T 056 24 96 38

[info@wienerberger.be](mailto:info@wienerberger.be)  
[www.wienerberger.be](http://www.wienerberger.be)

#### Suivez-nous sur Instagram

et partagez des photos de votre projet de construction ou rénovation réalisé avec **#wienerbergerbelgium**.



#### Vous êtes fier de votre projet ?

**Permettez-nous de le mettre sous les projecteurs.** Partagez votre projet via [www.wienerberger.be/fr/partagez-projet](http://www.wienerberger.be/fr/partagez-projet)



01/2024

Ce document n'est pas contractuel. Les couleurs qui figurent dans cette brochure reproduisent les teintes naturelles de nos matériaux en terre cuite aussi fidèlement que les techniques d'impression le permettent. Wienerberger sa se réserve le droit de modifier son assortiment et les données techniques. Les matériaux en terre cuite peuvent présenter une légère différence de teinte d'une fabrication à l'autre. Nos échantillons datent toujours de fabrications précédentes et ne sont dès lors donnés qu'à titre indicatif en ce qui concerne la couleur. Ils n'ont par conséquent aucune valeur contractuelle. Les pentes de toit inférieures à celles recommandées par nos soins exigent des mesures spéciales. Pour tout complément d'information sur nos produits et leurs propriétés, surfez sur [www.wienerberger.be](http://www.wienerberger.be).

  
**Wienerberger**